



User manual
for desk mount for controllers & headsets

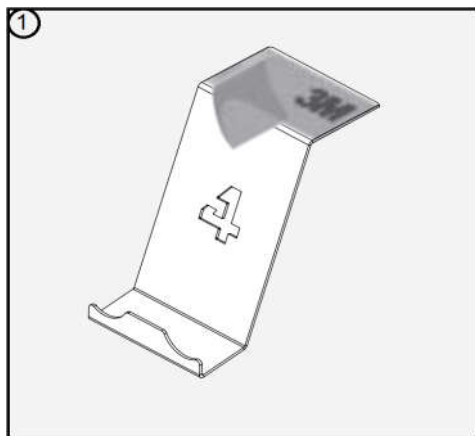
Instrukcja obsługi uchwyty podbiurkowego
do kontrolerów & słuchawek

Užívateľský manuál
pro držák na stůl pro kontroléru a sluchátka

Oficjalny dystrybutor



TECRO Sp. z o. o.
ul. Beskidzka 242, 34-122 Wieprz
info@4mount.com | www.4mount.com
info@tecro.pl | www.tecro.pl
VAT: PL5512615919



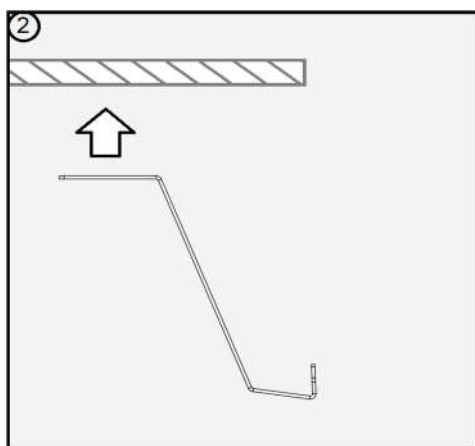
EN

1. Intended use

The holder is intended for mounting controllers or headsets under desk.

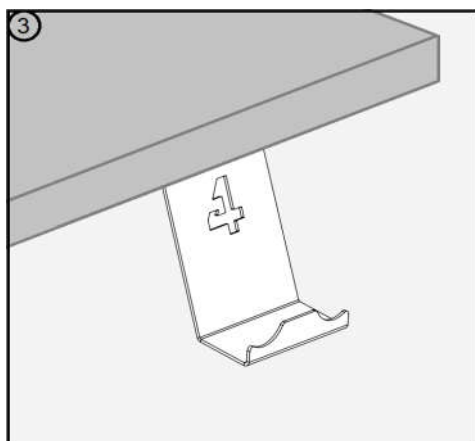
In caring for your safety, we inform that the holder should be mounted by a person with appropriate skills and the holder itself should be used according to its intended use.

The manufacturer shall not be liable for damage caused by inappropriate mounting and installation of the holder or for use of parts not included in the set.



2. Product specification

Product dimensions	7,0 x 9,7 x 12,9 cm (WxHxD)
Product weight	0,18 kg
Max. load	up to 1 kg
Composition of the set	1 holder, a manual



3. Assembly and installation instructions

Note: Read the instruction before mounting.

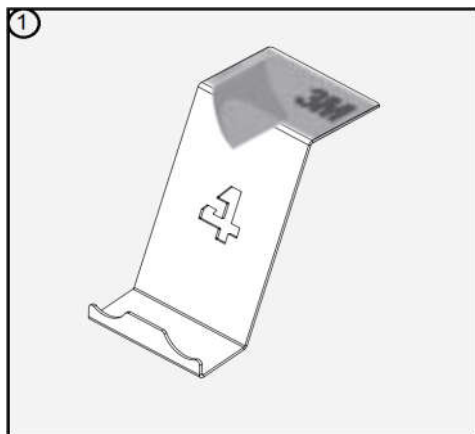
1. Choose where you want to place your grip.
Clean thoroughly the surface to which you want to mount the grip.

2. Apply the grip under your desk and mark the place where you want to glue it.

3. Remove the protective film from the tapes on the grip and glue the grip in the place prepared earlier.

4. **Press the holder hard to the desk** and do not load it with devices for the next **24 hours minimum**.

5. Place your device in the grip.

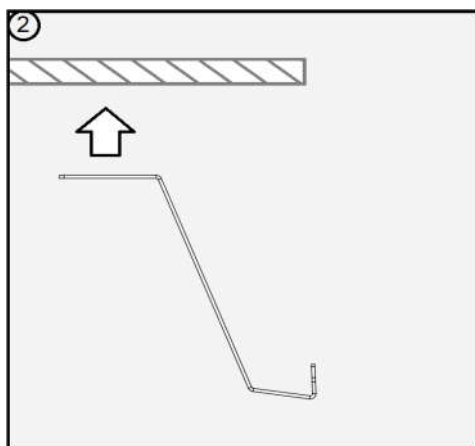


PL

1. Przeznaczenie

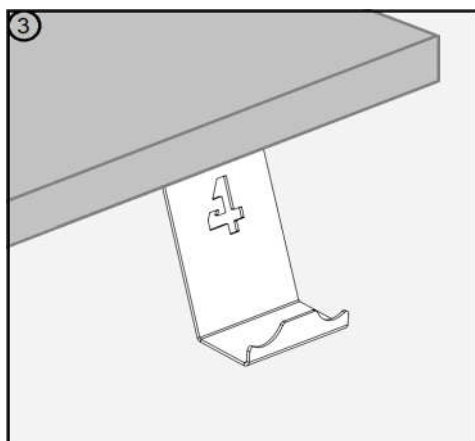
Uchwyt przeznaczony do montażu kontrolerów lub słuchawek pod biurkiem. W trosce o bezpieczeństwo informujemy, że uchwyt powinna zamontować osoba z odpowiednimi umiejętnościami a sam uchwyt powinien być użytkowany zgodnie z przeznaczeniem.

Producent nie bierze odpowiedzialności za szkody spowodowane nieprawidłowym montażem uchwytu lub użyciem części, które nie pochodzą z zestawu.



2. Specyfikacja produktu

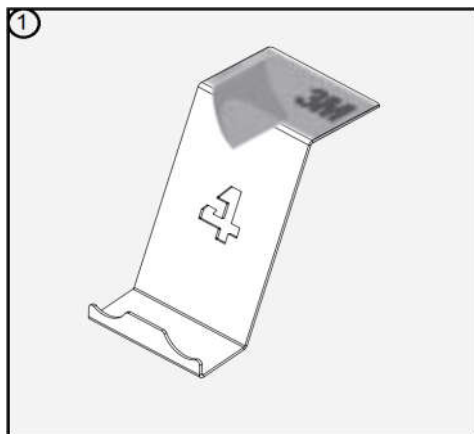
Wymiary produktu	7,0 x 9,7 x 12,9 cm (szer x wys x głębokość)
Waga produktu	0,18 kg
Maksymalne obciążenie	do 1 kg
Skład zestawu	Uchwyt 1 szt, instrukcja obsługi



3. Instrukcja montażu

Uwaga: Zapoznaj się z instrukcją przed rozpoczęciem montażu.

1. Zaplanuj w którym miejscu chcesz umieścić uchwyt. **Oczyść dokładnie powierzchnię**, do której chcesz przymocować uchwyt.
2. Przyłóż uchwyt pod biurkiem i zaznacz miejsce w którym chcesz go przykleić.
3. Odklej powłokę ochronną od taśm przymocowanych do uchwytu i przyklej uchwyt we wcześniej przygotowanym miejscu.
4. **Mocno dociśnij uchwyt do biurka** i nie obciążaj go urządzeniem przez **minimum 24 godziny**.
5. Umieść swoje urządzenie w uchwycie.

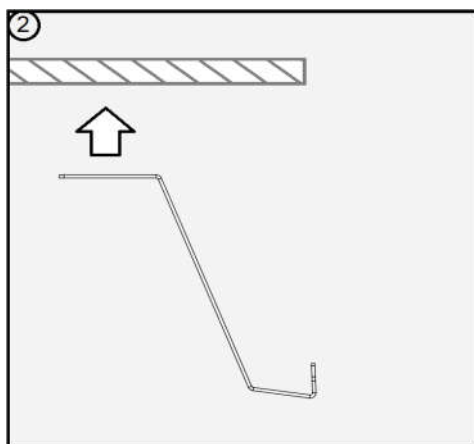


CZ

1. Určení

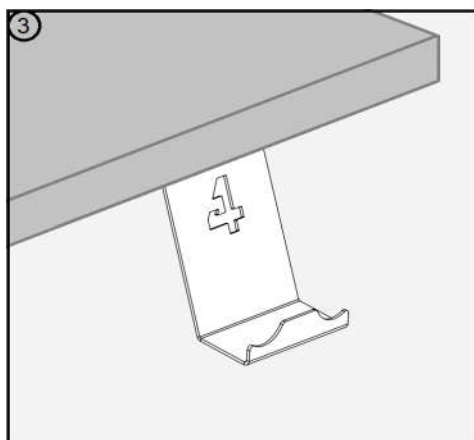
Držák určený k připevnění kontroléru nebo sluchátek pod stůl. V zájmu o bezpečnost informujeme, že držák by měla montovat osoba, jež vlastní vhodné schopnosti, a samotný držák by se měl používat v souladu s určením.

Výrobce neodpovídá za škody způsobené nesprávnou montáží držáku nebo použitím součástí, jež nejsou součástí soupravy.



2. Specifikace produktu

Rozměry produktu	7,0 x 9,7 x 12,9 cm (šíř. x výš. x hloubka)
Váha produktu	0,18 kg
Maximální nosnost	do 1 kg
Složení soupravy	Držák 1 ks, návod k obsluze



3. Návod k montáži

Poznámka: Před zahájením montáže je nutné se důkladně seznámit s tímto návodem.

1. Naplánujte si, ve kterém místě chcete umístit držák. **Důkladně očistit plochu**, na které má být držák upevněn.
2. Umístíte držák pod stolem a označit místo, ve kterém má být držák přilepen.
3. Odlepit zajištění ochranného povlaku z pásek připevněných k držáku a přilepit držák na dřívě připraveném místě.
4. **Silně přitlačit držák ke stolu** a nezatěžovat jej po dobu **minimálně 24 hodin**.
5. Vložte svá zařízení do držáku.